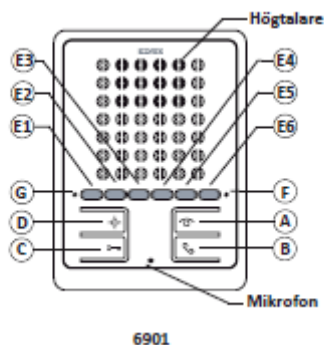


Handhavandebeskrivning svarsapparat:



Vid anrop på svarsapparat

Vid påringning, tryck in för att svara. För att öppna porten lås tryck in . Avsluta samtalet genom ett tryck på .

Beskrivning

A		Se "Funktioner" nedan
B		Svarsknapp. Tryck för att svara, tryck igen för avsluta samtal
C		Låsöppningsknapp. Tryck för att öppna portens lås
D		Extra funktionsknapp, t.ex. trappljus (Används normalt ej)
E1..E6		Programmerbara knappar (Se "Funktioner" nedan)
F		Röd lysdiod, indikerar påringning samt avstängd ringsignal
G		Grön lysdiod (Se "Funktioner" nedan)

Funktioner

Stänga av och justera ringsignalens ljudnivå

Tryck och håll in tills den gröna dioden tänds. Släpp . Tryck "E5", , upprepade gånger för att sänka och "E6", , för att höja ringsignalens ljudvolym. Röd lysdiod lyser för att visa att ringsignalen är avstängd. Tryck för att spara.

Justering av samtalets ljudnivå

När samtalet pågår, tryck och håll in tills den gröna lysdioden blinkar, släpp då . Tryck in "E5", , för att höja och "E6", , för att sänka samtalets ljudvolym. Tryck för att spara.

Byte av ringsignal

Tryck och håll inne tills den gröna dioden tänds. Släpp . Tryck och håll in "E1", , tills ringsignal hörs och släpp "E1", . Tryck därefter in "E1", , upprepade gånger för höra ringsignaler (totalt 7st). Tryck för att spara önskad ringsignal.